

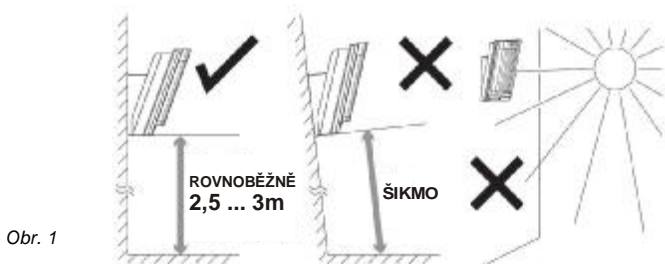
Bezdrátový venkovní detektor pohybu JA-88P

Bezdrátový PIR detektor JA-88P je určen k indikaci narušení venkovního prostoru člověkem. Jedná se o dvouzónový venkovní detektor firmy Optex, doplněný vysílačem, kompatibilním se systémem JA-80 OASiS. Napájení detektoru i vysílače je ze tří lithiových baterií. Napájení je společné a signál o nízkém napětí baterií je standardně přenášen na ústřednu EZS. Detektor je vybaven dvěma TAMPER kontakty (přední a zadní), které okamžitě hlásí otevření detektoru nebo případné utržení z montáže. Detektor provádí pravidelné autotesty a hlásí svůj stav kontrolním přenosem do systému.

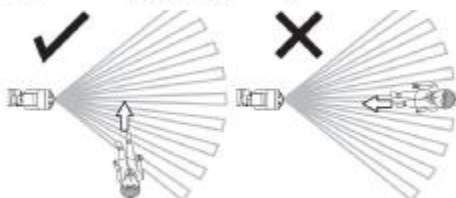
Montáž detektoru

Při výběru místa pro instalaci detektoru je nutno dodržet následující:

- Detektor musí být montován v kolmé poloze (buď přímo na stěnu, případně při potřebě směřování lze použít dodaný kloub). Více Obr.1.
- Detektor je určen pro montáž ve výšce 2,5 – 3 m.
- V zorném poli detektoru nesmí být jiné pohyblivé objekty (keře, stromy, vysoká tráva apod.). Tyto lze vymaskovat pomocí dodané fólie. Vyhněte se přímému působení silných zdrojů světla (odraz slunce). K tomuto účelu je dodán stínící kryt, který může pomoci.
- Při volbě umístění pamatujte, že nejlepší detekce pohybu detektorem je při křížení detekčních zón (Obr.2).



Obr. 1



Obr. 2

Postup:

1. Povolte pojistný šroub, umístěný na spodní straně horního krytu detektoru a sejměte horní kryt.
2. Mírným zatažením za plast pod spodním PIR senzorem vyjměte optickou část. **Upozornění: Nedotýkejte se při manipulaci snímacích ploch detektorů.**
3. Šroubovákem vylomte pravý vylamovací otvor ve spodním krytu detektoru pro protažení kabelíku zadního TAMPERU (je přibaleno).

V případě použití bez kloubového držáku:

- Použijte šablonu z víka krabice (*Base Mounting Template*).
- Protáhněte kabelík zadního TAMPERU vylomeným otvorem ve spodním krytu detektoru a nalepte do krytu magnetický kontakt na místo dle šablony (*Base side*).
- Vyznačte na stěně místo instalace detektoru - otvory pro šrouby a magnet, pozice (*Wall side*), magnet nalepte na zeď.

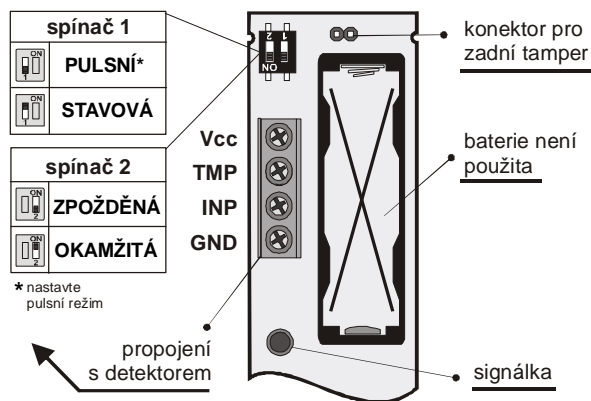
- Upevněte zadní kryt na stěnu, přitom kontrolujte pozici magnetu a jazýčkového kontaktu, aby došlo k jeho sepnutí.

V případě použití kloubového držáku:

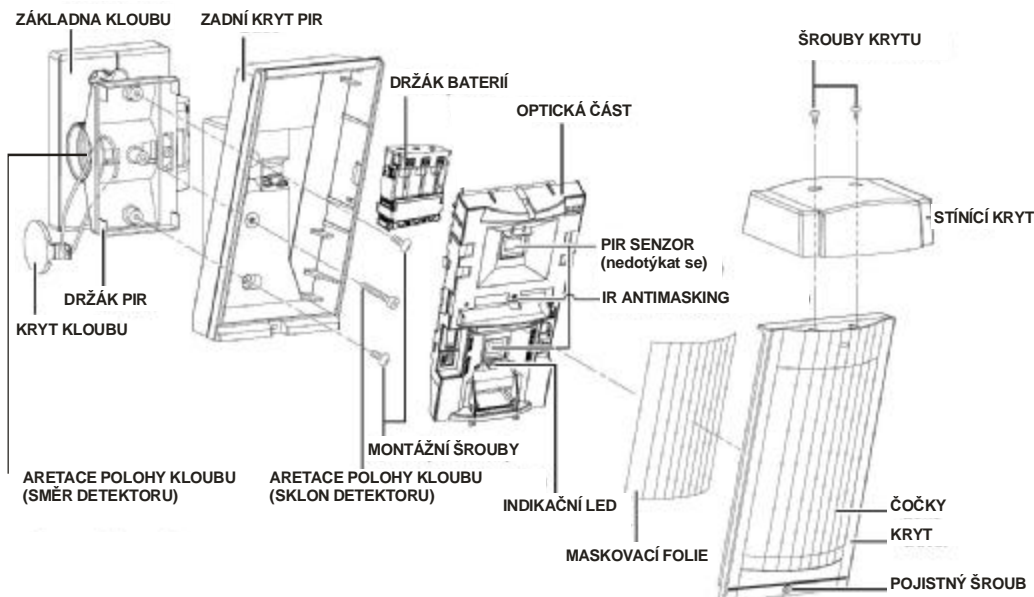
- Použijte šablonu z víka krabice (*Bracket Base Mounting Template*).
 - Vyjměte krytku kloubu (pojistěna plastovým lankem proti vypadení při práci) zatlačením na plastový výstupek.
 - Pojistným šroubem (uvnitř pod krytkou) uvolněte kloub a vytočte jej do strany pro přístup k montážním otvorům
 - Protáhněte kabelík zadního TAMPERU přes kloub dutinou ve výluku v nalepte magnetický kontakt na vymezené místo (mezi plastové nálitky).
 - Vyznačte na stěně místo instalace detektoru - otvory pro šrouby a magnet (*Wall side*), magnet nalepte na zeď.
 - Upevněte kloubový držák na stěnu, přitom kontrolujte pozici magnetu a jazýčkového kontaktu, aby došlo k jeho sepnutí.
 - Spodní kryt nyní sešroubujte s kloubovým držákem. Střední šroub pro aretaci vertikálního pohybu musíte vyjmout a prošroubovat prolomeným otvorem ve spodním krytu.
4. Protáhněte kabelík zadního TAMPERU vylomeným otvorem ve spodním krytu detektoru a zasuňte konektor zadního TAMPERU na piny označené TMP IN (sejměte z výroby nasazený jumper).

Přirazení vysílače detektoru do systému

Vysílač signálu pro bezdrátovou komunikaci je umístěn zespodu pod optickou částí detektoru. **Bateriové pouzdro na vysílači se nepoužívá**, baterie se vkládají do držáku baterií. **Používejte tři lithiové baterie AA 3,6V od stejného výrobce a v případě výměny vždy měňte všechny tři současně.** Správná poloha baterií je vyznačena v držáku. Při vkládání je nutno sejmout část držáku uchycenou plechovým třmenem. Po vložení baterií vyšle vysílač signál, kterým se přihlásí do ústředny (ústředna musí být v tom okamžiku v učícím režimu – viz návod). Spínačem č. 2 nastavte reakci systému na detekovaný pohyb (ON = okamžitá, nebo OFF = zpožděná). Spínač č. 1 ponechte v poloze OFF



Obr. 3 vysílač detektoru

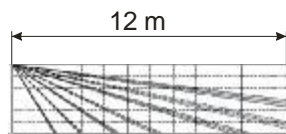


Obr.4 sestava detektoru

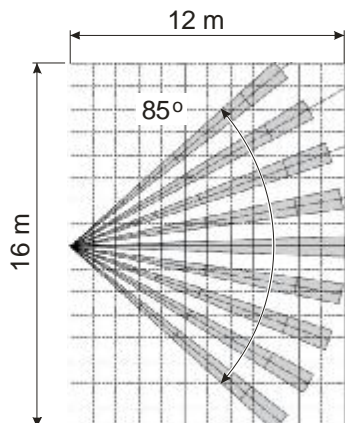
Nastavení optické části PIR detektoru

Optická část detektoru obsahuje dva snímače PIR s nepřekrývající se 94 zónovou detekcí a vysokou odolností proti falešným poplachům a detekci malých živočichů.

Instalace ve výšce 3.0m



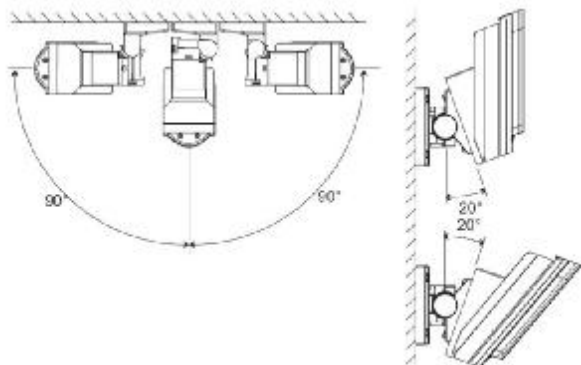
Při instalaci ve výšce 2.5 m použijte kloubový držák a natočte detektor o 2,5° (jeden klik) nahoru pro dosažení 12 m detekční vzdálenosti.



Výše uvedené detekční charakteristiky platí pro montáž detektoru v poloze kolmé k hlídané ploše. Pokud je potřeba zkrátit detekční vzdálenost, naskládejte detektor na kloubu, ale použijte dodané maskovací samolepící fólie:



Podobným způsobem lze vymaskovat i nežádoucí objekty (například strom) pomocí proužků z dodané fólie. Jako ochranu před sluncem a deštěm použijte dodávanou stříšku.



Detektor lze pomocí kloubu nastavit ve dvou osách v širokém rozsahu. Při instalaci ve výšce 2.5 m natočte detektor o 2,5° (jeden klik) nahoru pro dosažení 12 m detekční vzdálenosti.

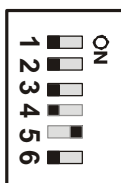
Nastavení elektronické části PIR detektoru

Citlivost detektoru se nastavuje ve třech stupních přepínačem vlevo od dolního PIR senzoru – značeno písmeny:

- L** low – nízká citlivost pro místa s rizikem falešných poplachů
- M** middle – střední citlivost
- H** high – vysoká citlivost detekce

Další parametry detektoru lze nastavit pomocí přepínače:

normální provoz
120 s
standardní detekce
porucha je NC výstup
ponechte nastaveno takto
indikace LED vypnuta



test pokrytí prostoru
5 s ... šetřicí režim
zvýšená imunita detekce
ponechte nastaveno takto
porucha není alarm
indikace LED zapnuta

Test pokrytí prostoru (DIP1) – není aplikován šetřicí režim a každý detekovaný pohyb je indikován LED. Poplach je vyslán vždy bez ohledu na nastavení šetřicího režimu (DIP2). **Šetřicí režim (DIP2)** je obdobný jako u detektoru JA-80P, po aktivaci a odvysílání informace na ústřednu je detektor po vybranou dobu netečný k pohybu v zorném poli. **Zapnutí LED (DIP6)** slouží pro indikaci funkce detektoru – pokrytí prostoru. Detektor vysílá informace na ústřednu vždy – v běžném provozu LED vypnete kvůli šetření baterií.

Zkouška činnosti

Po zapojení baterií potřebuje detektor cca 90 sekund pro stabilizaci. Po tuto dobu bliká LED. Pomocí přepínače zapněte test pokrytí prostoru. Otestujte správné pokrytí střežené zóny a netečnost detektoru k pohybu mimo střeženou zónu. Respektujte možné kolísání detekční vzdálenosti v závislosti na změně podmínek. Každý pohyb je indikován rozsvícením LED detektoru a současně odesláním informace na ústřednu.

Po odzkoušení správné funkce detektoru vypněte test pokrytí prostoru, zkontrolujte vypnutí indikační LED a nastavte šetřicí režim na 120s. Je to nutné pro splnění deklarované životnosti baterií.

Normální provoz detektoru

Informace o každé aktivaci senzoru je vysílána rádiovým signálem. V případě otevření detektoru nebo utržení od podložky se předává sabotážní signál. Detektor také pravidelně každých 9 minut vysílá kontrolní signály, které slouží ústředně ke kontrole přítomnosti a připravenosti všech prvků instalovaného systému.

Funkce ochrany proti zastínění

Detektor má funkci antimasking – ochranu proti zastínění výhledu. Pokud je detekován v blízkosti před detektorem předmět po dobu déle než tři minuty, detektor vyšle sabotážní signál. Po odstranění objektu tato indikace po jedné minutě skončí. Z výroby je funkce vypnuta. Funkce se nastavuje ve třech stupních přepínačem vpravo od dolního PIR senzoru – značeno písmeny:

- HI** high – vysoká citlivost detekce zastínění
- STD** standard – standardní citlivost detekce zastínění
- OFF** off – vypnutá funkce (nastaveno z výroby)

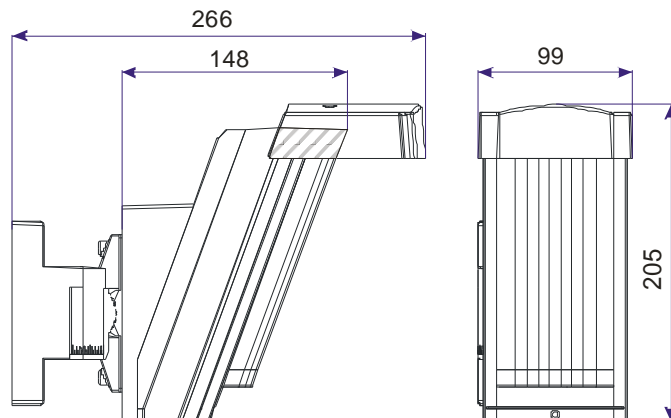
Tři krátké záblesky LED diodou indikují zastínění (LED musí být zapnuta).

Kontrola stavu baterie a její výměna

Detektor kontroluje automaticky stav baterií a pokud se přiblíží jejich vybití, informuje systém o potřebě výměny. Detektor je nadále funkční. K výměně baterie by mělo dojít co nejdříve (do 1 týdne). Užívejte výhradně lithiové baterie 3,6 V AA a měňte vždy všechny tři současně. Po zavření krytu přejde detektor do normálního provozního stavu.

Technické parametry

Napájení	3x Lithiová baterie typ LS(T)14500 (AA 3,6 V 2000 mAh)
Průměrná doba životnosti baterie	cca 3 roky (šetřicí režim 120 s)
Pracovní kmitočet	868 MHz
Dosah - vzdálenost od ústředny	až 300 m na přímou viditelnost
Parametry detektoru Optex	
Detekční charakteristika	12 m / 85°; 94 segmentů
Montážní výška detektoru	2,5 – 3,0 m
Rychlost pohybu objektu	0,3 – 1,5 ms ⁻¹
Časovač pro šetření baterie	volitelně 5 s nebo 120 s
Krytí detektoru	IP55
Max. relativní vlhkost prostředí	95%
Váha	620 g
Třída prostředí	IV dle ČSN EN 50131-1
Rozsah pracovních teplot	-20°C až +60°C
Zabezpečení	stupeň 2
	dle ČSN EN 50131-1, ČSN EN 50131-2, ČSN EN 50131-5-3
Podmínky provozování	ČTÚ VO-R/10/06.2009-9



JABLONTRON ALARMS a.s. tímto prohlašuje, že tento detektor JA-88P je ve shodě se základními požadavky a dalšími příslušnými ustanoveními směrnice 1999/5/ES a NV č. 426/2000Sb. Originál prohlášení o shodě je na www.jablontron.cz v sekci poradenství.
Poznámka: Přesto, že výrobek neobsahuje žádné škodlivé materiály, po skončení životnosti ho doporučujeme nevhazovat do odpadků, ale předat prodejci nebo přímo výrobci.

JABLONTRON
CREATING ALARMS

JABLONTRON ALARMS a.s.
Pod Skalkou 4567/33
46601 Jablonec nad Nisou
Czech Republic
Tel.: +420 483 559 911
Fax: +420 483 559 993
Internet: www.jablontron.cz