

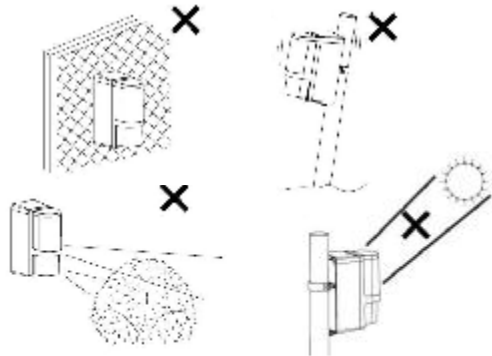
Bezdrátová optická závora JA-80IR

Bezdrátová optická závora JA-80IR je určena k indikaci narušení prostoru průtuhou optické spojnice mezi vysílačem a přijímačem. Jedná se o výrobek firmy Optex, doplněný vysílači kompatibilními se systémy OASIS, a to jak ve vysílací tak i přijímací části závory. Napájení je z velkokapacitních lithiových baterií. Signál o nízkém napětí baterie vysílače i přijímače je standardně přenášeno na ústřednu EZS. Závora obsadí v systému dvě pozice, aktivace závory je hlášena přijímací částí (pozicí, kde je v systému přiřazen její vysílač). Obě části závory indikují sabotáž na ústřednu. Vysílače provádějí pravidelně autotest a hlásí svůj stav kontrolním přenosem do systému.

Montáž závory

Při výběru místa pro instalaci je nutno dodržet následující:

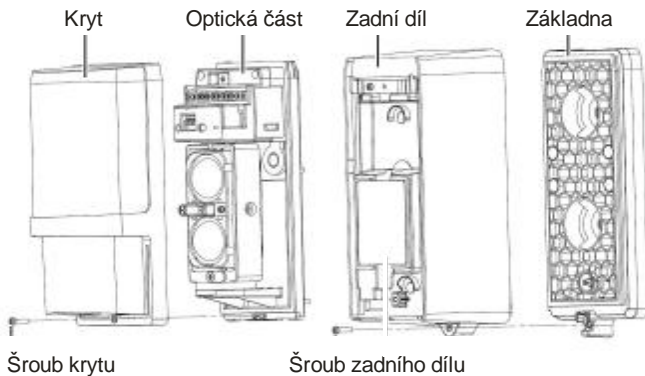
- Obě jednotky musí být nainstalovány na stabilní konstrukci (stěna, masivní sloupek) tak, aby je byly výškově i směrově proti sobě.
- Prostor mezi jednotkami závory nesmí být narušen keří, vysokou trávou.
- Vzdálenost mezi jednotkami může být až 60 m.
- Přijímací jednotka nesmí být ovlivněna přímým sluncem.
- Jednotky jsou určeny pro montáž ve výšce 0,7 – 1 m.
- V případě, že paprsek jde rovnoběžně se stěnou, musí být odstup od stěny alespoň 1 m.
- V případě, že je v blízkosti jiná závora, nesmí se paprsky vzájemně ovlivňovat.



Obrázek 1 Rušivé vlivy

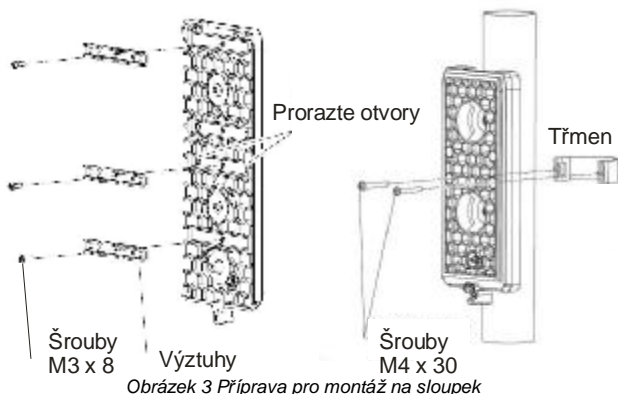
Postup montáže:

Jednotka vysílače (označená TRANSMITER) a jednotka přijímače (označená RECEIVER) mají shodnou mechanickou konstrukci.



Obrázek 2 Díly závory (shodné pro vysílač i přijímač)

1. Povolte šrouby zadních dílů a odejměte základny z jednotek.
2. Základny namontujte na vybraná místa, buď přímo na plochu (zeď) – v tomto případě prorazte dva otvory v základně nebo pomocí dodaných třmenů na sloupek o průměru 53 – 58 mm. Při montáži na sloupek použijte výztuhy a třmen.
3. Po montáži základny vždy zkontrolujte, zda je funkční gumový kolík sabotážního spínače.



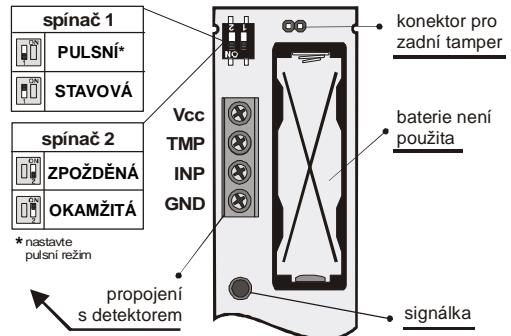
Obrázek 3 Příprava pro montáž na sloupek

4. Proveďte přiřazení vysílačů jednotek do systému – viz dále.
5. Proveďte optické seřízení a nastavení vysílačů jednotek.
6. Našroubujte vrchní kryty a odzkoušejte funkci závory.

Přiřazení vysílačů závory do systému

Vysílače signálu pro bezdrátovou komunikaci jsou umístěny v zadním dílu pod optickou částí. Závora obsadí v systému dvě pozice, aktivace závory je hlášena přijímací částí (pozicí, kde je v systému přiřazen její vysílač). Obě části závory indikují sabotáž na ústřednu.

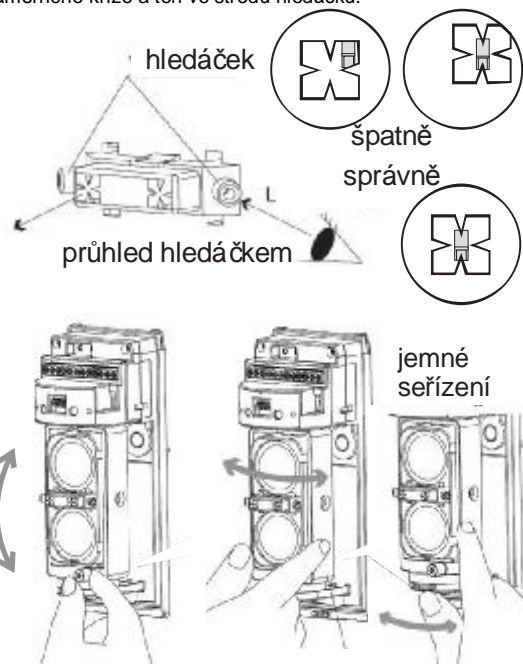
Pro napájení používejte vždy dvě lithiové baterie SAFT LSH20 (jsou součástí dodávky). Správná poloha baterií je vyznačena v držáku. Při vkládání je nutno postupovat opatrně kvůli kabeláži vysílače. Po vložení první baterie vyšle vysílač signál, kterým se přihlásí do ústředny (ústředna musí být v tom okamžiku v učícím režimu – viz návod). Spínačem č. 2 nastavte požadovanou reakci systému na přerušení závory (ON = okamžitá, nebo OFF = zpožděná). Spínač č. 1 ponechte v poloze OFF



Obrázek 4 Rádiový vysílač (shodné pro vysílací i přijímací jednotku)

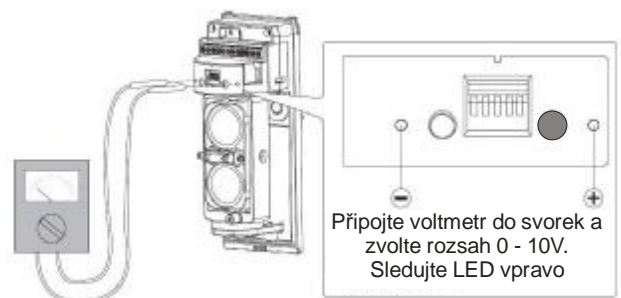
Nastavení optické části závory

Optická část závory musí být seřizena tak, aby vzájemná poloha optiky byla v jedné přímce. Obě jednotky mají nastavovací prvky pro seřízení směru a hledáček, který umožní přesné nastavení. Protější jednotka musí být ve středu záměrného kříže a ten ve středu hledáčku.



Obrázek 5 Nastavení optické části

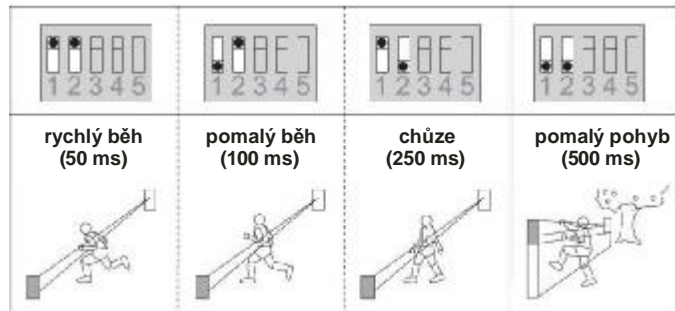
Po tomto nastavení následuje další krok seřízení v jednotce přijímače:



LED vpravo indikuje plným svitem přerušeni (nebo neseřízení) paprsku. Čím lépe je paprsek přijímán, tím delší pauzy jsou mezi záblesky diody. Pokud dioda zhasne, pokračujte ve vyhledání ideální polohy, indikované nejvyšším měřeným napětím na voltmetru.

Nastavení elektronické části závory

V obou jednotkách jsou nastavovací přepínače. Na přepínači zbohu jednotek (na optické části) je možno zvolit frekvenci modulace paprsku závory od 1 do 4. Toto nastavení má smysl jen pro kombinaci více závor JA-80IR, kde by mohl být problém s ovlivňováním. Více informací je v originálním návodu nebo kontaktujte poradenství JABLOTRON ALARMS. Na jednotce přijímače je pětinasobný DIP přepínač. První dvě pozice nastavují reakční dobu na přerušeni paprsku. Čím kratší doba, tím jistější detekce protnutí ale také vyšší náchylnost k falešné aktivaci při zhoršených optických podmínkách (sněžení, mlha, ...)

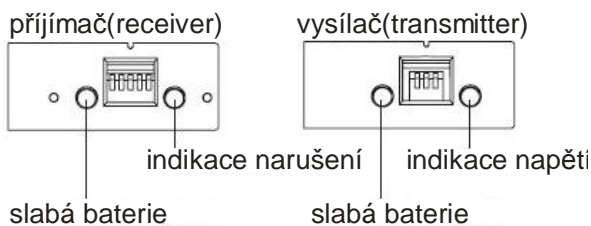


Obrázek 6 Nastavení reakční doby

Pro šetření baterií je možné nastavit 2 minutovou prodlevu po vyvolání poplachu (přerušeni závory). Toto nastavení se provádí přepnutím do polohy ON přepínačem č. 3 (přijímací jednotka), resp. č. 1 (vysílací jednotka). Přepínače 4 a 5 (přijímací jednotka), resp. 2 a 3 (vysílací jednotka) jsou nastaveny z výroby a pro správnou funkci zařízení je ponechte v ON pozici.

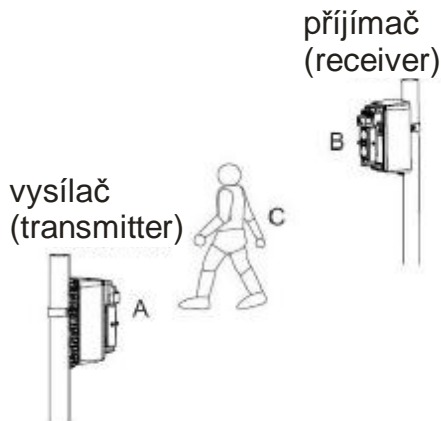
Zkouška činnosti

Signálky na závoře mají následující indikační funkce



Obrázek 7 Signálky v jednotkách

Signálky slabá baterie blikají v případě, že baterie v jednotce jsou slabé. Měňte vždy obě baterie současně (**lithiové baterie SAFT LSH20**). Signálka indikace narušení svítí po dobu zastínění (přerušeni paprsku). Signálka indikace napětí svítí, je-li baterie ve vysílací jednotce v pořádku.



Obrázek 8 Provedení testu funkce závory

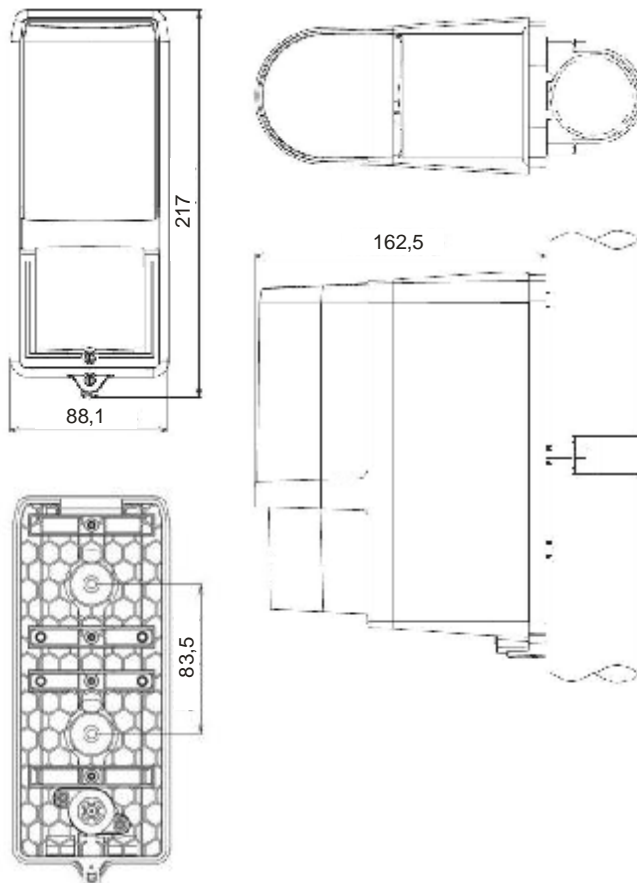
Provedte test závory ve třech místech (A B a C). Pouze v případě, že závora ve všech třech místech zareaguje, je nastavení dokončeno. Současně zkontrolujte i přenos signálu na ústřednu systému. Teprve poté je možno nasadit a zajistit kryty jednotek.

Kontrola stavu baterie a její výměna

Detektor kontroluje automaticky stav baterií a pokud se přiblíží jejich vybití, informuje systém o potřebě výměny. Detektor je nadále funkční. K výměně baterie by mělo dojít co nejdříve (do 1 týdne). Užívejte výhradně **lithiové baterie SAFT LSH20** a měňte v jednotce vždy obě současně.

Technické parametry

Napájení	4x Lithiová baterie typ LSH20 (3,6 V 13 Ah)
Průměrná doba životnosti baterií	cca 3 roky (šetřící režim 120 s)
Pracovní kmitočet	868 MHz
Radiový dosah - vzdálenost od ústředny	až 300 m na přímou viditelnost
Parametry závory Optex	
Vzdálenost (max.) jednotek závory	60 m
Montážní výška závory	0,7 – 1,0 m
Rychlost pohybu objektu	dle nastavení
Časovač pro šetření baterie	120 s
Krytí detektoru	IP55
Max. relativní vlhkost prostředí	95%
Váha	620 g
Třída prostředí	IV dle ČSN EN 50131-1
Rozsah pracovních teplot	-20°C až +60°C
Zabezpečení	stupeň 2
	dle ČSN EN 50131-1, ČSN EN 50131-2-2, ČSN EN 50131-5-3
Podmínky provozování	ČTÚ VO-R/10/06.2009-9



Obrázek 9 Rozměry jednotek

JABLOTRON ALARMS a.s. tímto prohlašuje, že bezdrátová optická závora JA-80IR je ve shodě se základními požadavky a dalšími příslušnými ustanoveními směrnice 1999/5/ES a NV č. 426/2000Sb. Originál prohlášení o shodě je na www.jablotron.cz v sekci poradenství. Poznámka: Přesto, že výrobek neobsahuje žádné škodlivé materiály, po skončení životnosti ho doporučujeme nevhazovat do odpadků, ale předat prodejci nebo přímo výrobci.



JABLOTRON

JABLOTRON ALARMS a.s.
Pod Skalkou 4567/33
46601 Jablonec nad Nisou
Czech Republic
Tel.: +420 483 559 911
Fax: +420 483 559 993
Internet: www.jablotron.cz